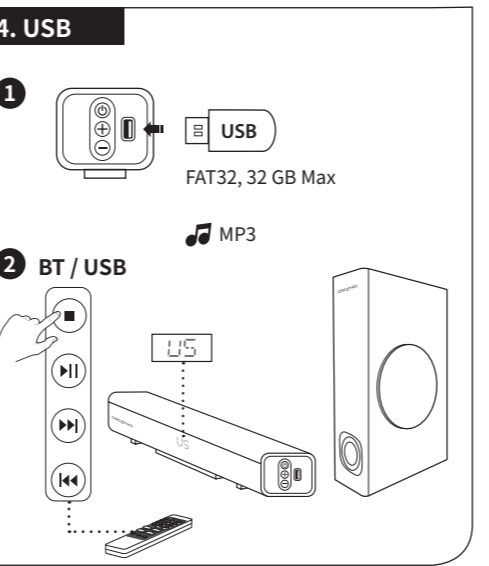
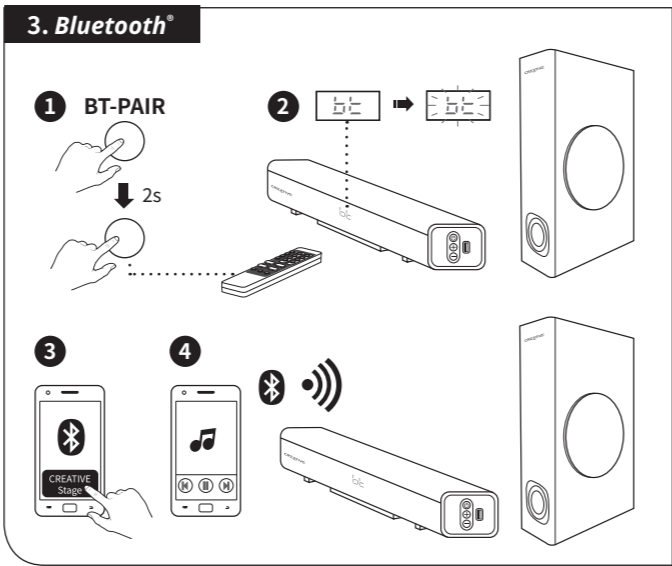


- a** Standby / On / Source
- b** Vol +
- c** Vol -
- d** USB Mass Storage Port
- e** 3.5 mm AUX-in
- f** Optical Port
- g** TV ARC
- h** To Subwoofer
- i** To Power Socket
- j** LED Indicator
- k** Infra Receiver
- l** Subwoofer
- m** Remote Control
- n** Master Reset (press & hold)



EN Technical Specifications
Bluetooth Version: Bluetooth 2.1 + EDR
Operating Frequency: 2402-2480 MHz
Operating Range: Up to 10 meters, measured in open space. Walls and structures may affect range of device.
RF Output Power: < 4 dBm
Supported Bluetooth Profiles: A2DP (Wireless Stereo Bluetooth), AVRCP (Bluetooth Remote Control)
Supported Codec: SBC
Supported Audio Formats (USB Mass Storage): MP3
Input: 100-240V ~ 50 / 60 Hz
Speaker Power: 20W x 2, Satellite, 40W Subwoofer
Frequency Response: 55-20,000 Hz
SNR: ≥ 72 dB
Operating Temperature Range: 0-45°C

Other Information
 Please visit creative.com/compliance/Stage for the user guide, safety and regulatory information and ErP information where applicable.
 Please visit creative.com/support/Stage for all other support related to your product.

FR **Présentation**
 a) Veille / Marche / Source
 b) Volume +
 c) Volume -
 d) Port de stockage de masse USB
 e) Entrée auxiliaire 3,5 mm
 f) Port optique
 g) TV ARC
 h) au caisson de basse
 i) À la prise d'alimentation
 j) Témoin LED
 k) Récepteur infrarouge
 l) Subwoofer
 m) Télécommande
 n) Réinitialisation générale (appuyer longtemps)
 *Non inclus. Vendu séparément

Autres Informations
 Veuillez visiter creative.com/compliance/Stage pour le guide de l'utilisateur, les informations sur la sécurité et la réglementation et les informations ErP le cas échéant.
 Veuillez visiter le site creative.com/support/Stage pour tout autre assistance lié à votre produit.

IT **1. Panoramica**
 a) Standby / Acceso / Sorgente
 b) Volume +
 c) Volume -
 d) Porta archiviazione di massa USB
 e) 3,5 mm AUX-in
 f) Porta ottica
 g) TV ARC
 h) Verso il subwoofer
 i) Verso la presa di corrente
 j) Indicatore LED
 k) Infra-antenna
 l) Subwoofer
 m) Telecomando
 n) Ripristino delle impostazioni di fabbrica (tenere premuto)
 *Non incluso. In vendita separatamente

Specifiche Tecniche
Versione Bluetooth: Bluetooth 2.1 + EDR
Frequenza Operativa: 2402-2480 MHz
Portata Operativa: Fino a 10 metri; misurazione eseguita in spazi aperti.
Portée de Fonctionnement: Jusqu'à 10 mètres, mesurés dans un espace ouvert. Les murs et les structures peuvent influencer sur la portée du périphérique.
Potenza generata dal trasmettitore RF: < 4 dBm
Profili Bluetooth Supportati: A2DP (Bluetooth wireless stereo), AVRCP (telecomando Bluetooth)
Formati audio supportati (USB mass storage device): MP3
Input: 100-240V ~ 50 / 60 Hz
Altoparlanti, 40W Subwoofer
Risposta in frequenza: 55-20,000 Hz
Rapporto segnale-rumore: ≥ 72 dB
Gamma Temperature di Funzionamento del Dispositivo: 0-45°C

Ulteriori Informazioni
 Visita creative.com/compliance/Stage per visualizzare la guida dell'utente, le informazioni sulla sicurezza e sulle normative e le informazioni ErP, ove applicabili.
 Visita creative.com/support/Stage per tutte le altre esigenze di supporto relative al tuo prodotto.

NL **1. Overzicht**
 a) Stand-by / Aan / Bron
 b) Volume +
 c) Volume -
 d) Aansluiting USB-opslagapparaat
 e) 3,5 mm AUX-in
 f) Optische aansluiting
 g) TV ARC
 h) naar subwoofer
 i) Naar stopcontact
 j) LED-indicator
 k) Infra-ontvanger
 l) Subwoofer
 m) Afstandsbediening
 n) Vrijstelling reset (ingedrukt houden)
 *Niet meegeleverd. Los verkrijgbaar

Technische Specificaties
Bluetooth Versie: Bluetooth 2.1 + EDR
Werkingsfrequentie: 2402-2480 MHz
Werkingsbereik: Tot 10 meter, gemeten in open ruimte. Muren en objecten kunnen het bereik van het apparaat beïnvloeden.
Uitgangsvermogen RF-zender: < 4 dBm
Ondersteunde Bluetooth Profielen: A2DP (draadloze stereo Bluetooth), AVRCP (Bluetooth afstandsbediening)
Ondersteunde Codecs: SBC
Ondersteunde audio-indelingen (USB-stuurprogramma's voor massaslag): MP3
Ingang: 100-240V ~ 50 / 60 Hz
Luidsprekervermogen: 20W x 2, Satelliet, 40W Subwoofer
Frequentiebereik: 55-20,000 Hz
Signaal-ruisverhouding (SNR): ≥ 72 dB
Werkings temperatuur van Het Apparaat: 0-45°C

Overige Informatie
 Bezoek creative.com/compliance/Stage voor de gebruikersgids, veiligheids- en regulatormatige informatie en ErP-informatie waar van toepassing.
 Bezoek creative.com/support/Stage voor alle andere ondersteuning voor uw product.

PT **1. Descrição geral**
 a) Em espera / Ligado / Fonte
 b) Volume +
 c) Volume -
 d) Porta de armazenamento de massa USB
 e) Entrada AUX de 3,5 mm
 f) Porta ótica
 g) TV ARC
 h) para Subwoofer
 i) Para Tomada elétrica
 j) Indicador LED
 k) Receptor de infravermelhos
 l) Subwoofer
 m) Controle remoto
 n) Reposição principal (premir e manter premido)
 *Não incluído. Vendido separadamente

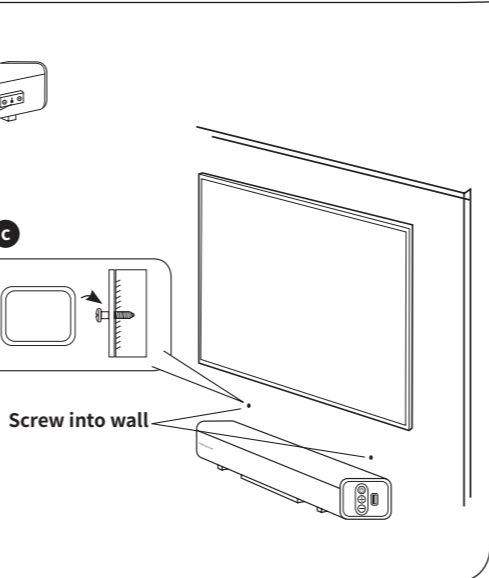
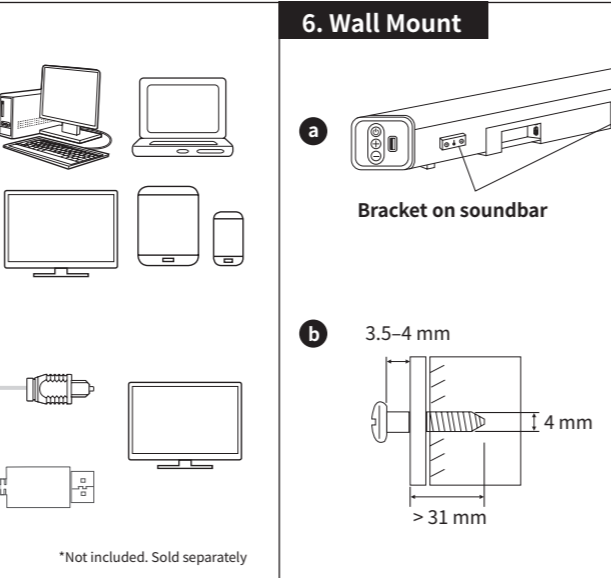
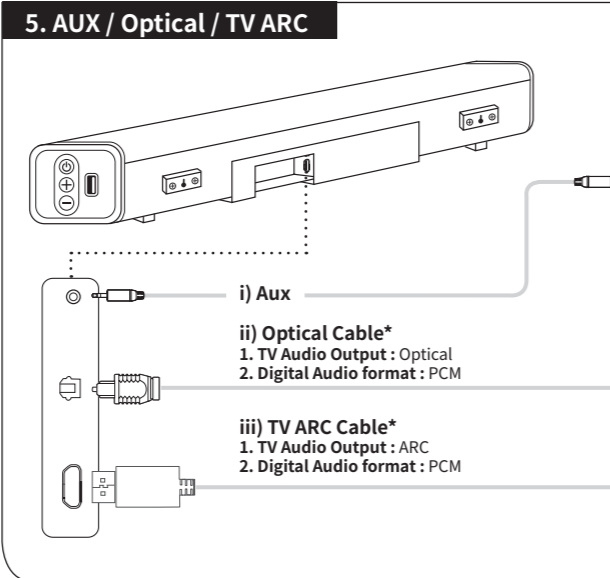
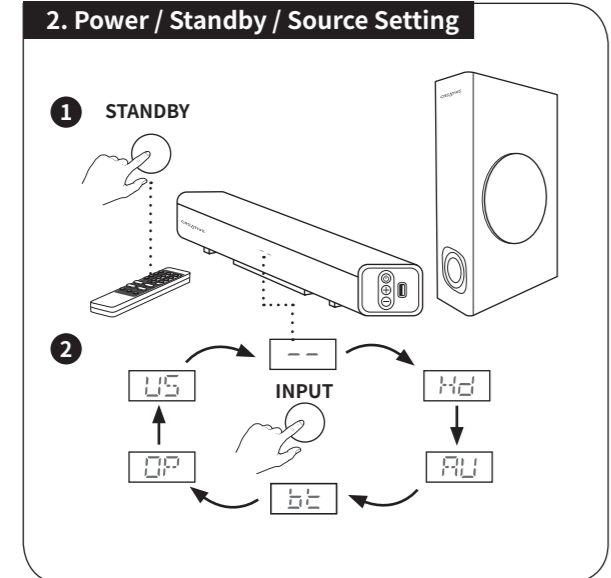
Outras Informações
 Visite o creative.com/compliance/Stage para o guia do usuário, segurança e informações regulamentares e informações de ErP onde aplicáveis.
 Visite o creative.com/support/Stage suporte para todos os outros relacionados ao seu produto.

ES **1. Descripción general**
 a) Modo de espera / Encendido / Fuente
 b) Volumen +
 c) Volumen -
 d) Puerto de almacenamiento de masa USB
 e) 3,5 mm vstup AUX
 f) Puerto óptico
 g) TV ARC
 h) al subwoofer
 i) A la toma eléctrica
 j) Indicador LED
 k) Receptor de infrarrojos
 l) Subwoofer
 m) Control remoto
 n) Reseteo maestro (pulsar y sostener)
 *No se incluye. Se vende por separado

6. Montaje en pared
 a) Soporte en la barra de sonido
 b) Tornillo en la pared

DE **1. Überblick**
 a) Standby / Ein / Quelle
 b) Lautstärke +
 c) Lautstärke -
 d) Anschluss für USB-Massenspeicher
 e) 3,5-mm-AUX-In
 f) Optischer Anschluss
 g) TV ARC
 h) Zum Subwoofer
 i) Zur Netzsteckdose
 j) LED-Anzeige
 k) Infrarot-Empfänger
 l) Subwoofer
 m) Fernbedienung
 n) Master Reset (zum Zurücksetzen gedrückt halten)
 *Nicht im Lieferumfang enthalten. Separat erhältlich

6. Wandhalterung
 a) Befestigungsschiene an Soundbar
 b) Schraubbefestigung an der Wand



EN **1. Descripción general**
 a) Modo de espera / Encendido / Fuente
 b) Volumen +
 c) Volumen -
 d) Puerto de almacenamiento de masa USB
 e) 3,5 mm vstup AUX
 f) Puerto óptico
 g) TV ARC
 h) al subwoofer
 i) A la toma eléctrica
 j) Indicador LED
 k) Receptor de infrarrojos
 l) Subwoofer
 m) Control remoto
 n) Reseteo maestro (pulsar y sostener)
 *No se incluye. Se vende por separado

6. Montaje en pared
 a) Soporte en la barra de sonido
 b) Tornillo en la pared

DE **1. Überblick**
 a) Standby / Ein / Quelle
 b) Lautstärke +
 c) Lautstärke -
 d) Anschluss für USB-Massenspeicher
 e) 3,5-mm-AUX-In
 f) Optischer Anschluss
 g) TV ARC
 h) Zum Subwoofer
 i) Zur Netzsteckdose
 j) LED-Anzeige
 k) Infrarot-Empfänger
 l) Subwoofer
 m) Fernbedienung
 n) Master Reset (zum Zurücksetzen gedrückt halten)
 *Nicht im Lieferumfang enthalten. Separat erhältlich

6. Wandhalterung
 a) Befestigungsschiene an Soundbar
 b) Schraubbefestigung an der Wand

FR **1. Présentation**
 a) Standby / Marche / Source
 b) Volume +
 c) Volume -
 d) Port de stockage de masse USB
 e) Entrée auxiliaire 3,5 mm
 f) Port optique
 g) TV ARC
 h) au caisson de basse
 i) À la prise d'alimentation
 j) Témoin LED
 k) Récepteur infrarouge
 l) Subwoofer
 m) Télécommande
 n) Réinitialisation générale (appuyer longtemps)
 *Non inclus. Vendu séparément

Autres Informations
 Veuillez visiter creative.com/compliance/Stage pour le guide de l'utilisateur, les informations sur la sécurité et la réglementation et les informations ErP le cas échéant.
 Veuillez visiter le site creative.com/support/Stage pour tout autre assistance lié à votre produit.

IT **1. Panoramica**
 a) Standby / Acceso / Sorgente
 b) Volume +
 c) Volume -
 d) Porta archiviazione di massa USB
 e) 3,5 mm AUX-in
 f) Porta ottica
 g) TV ARC
 h) Verso il subwoofer
 i) Verso la presa di corrente
 j) Indicatore LED
 k) Infra-antenna
 l) Subwoofer
 m) Telecomando
 n) Ripristino delle impostazioni di fabbrica (tenere premuto)
 *Non incluso. In vendita separatamente

Specifiche Tecniche
Versione Bluetooth: Bluetooth 2.1 + EDR
Driftsfrekvens: 2402-2480 MHz
Alcance Operativo: Hasta diez metros en espacios abiertos. Las paredes o estructuras pueden afectar al radio de funcionamiento del dispositivo.
Potencia de salida de transmisor RF: < 4 dBm
Perfiles Bluetooth Admitidos: A2DP (kabellose Stereosignalübertragung via Bluetooth), AVRCP (Fernsteuerung via Bluetooth)
Unterstützte Audioformate (USB-Massenspeichergerät): MP3
Entrada: 100-240V ~ 50 / 60 Hz
Alimentación del altavoz: 20W x 2, Satelitte, 40W Subgrave
Respuesta de frecuencia: 55-20,000 Hz
Relación señal / ruido: ≥ 72 dB
Rango de Temperatura Operativa del Dispositivo: 0-45°C

Ulteriori Informazioni
 Visita creative.com/compliance/Stage per visualizzare la guida dell'utente, le informazioni sulla sicurezza e sulle normative e le informazioni ErP, ove applicabili.
 Visita creative.com/support/Stage per tutte le altre esigenze di supporto relative al tuo prodotto.

NL **1. Overzicht**
 a) Stand-by / Aan / Bron
 b) Volume +
 c) Volume -
 d) Aansluiting USB-opslagapparaat
 e) 3,5 mm vstup AUX
 f) Optische aansluiting
 g) TV ARC
 h) naar subwoofer
 i) Naar stopcontact
 j) LED-indicator
 k) Infra-ontvanger
 l) Subwoofer
 m) Afstandsbediening
 n) Vrijstelling reset (ingedrukt houden)
 *Niet meegeleverd. Los verkrijgbaar

Technische karakteristieken
Versie Bluetooth: Bluetooth 2.1 + EDR
Rechtshoofdfrequentie: 2402-2480 MHz
Rechtshoofdbereik: Tot 10 meter (voor open ruimte). Muren en objecten kunnen het bereik van het apparaat beïnvloeden.
Uitgangsvermogen RF-zender: < 4 dBm
Ondersteunde Bluetooth Profielen: A2DP (draadloze stereo Bluetooth), AVRCP (afstandsbediening)
Ondersteunde Codecs: SBC
Ondersteunde audio-indelingen (USB-stuurprogramma's voor massaslag): MP3
Ingang: 100-240V ~ 50 / 60 Hz
Luidsprekervermogen: 20W x 2, Kolonka-satelliet, 40W Subwoofer
Reactiebereik: 55-20,000 Hz
Relatie signaal/ruis: ≥ 72 dB
Temperatuurbereik van het apparaat: 0-45°C

Overige informatie
 Bezoek creative.com/compliance/Stage voor de gebruikersgids, veiligheids- en regulatormatige informatie en ErP-informatie waar van toepassing.
 Bezoek creative.com/support/Stage voor alle andere ondersteuning voor uw product.

PT **1. Descrição geral**
 a) Modo de espera / Encendido / Fuente
 b) Volumen +
 c) Volumen -
 d) Puerto de almacenamiento de masa USB
 e) 3,5 mm vstup AUX
 f) Puerto óptico
 g) TV ARC
 h) al subwoofer
 i) A la toma eléctrica
 j) Indicador LED
 k) Receptor de infrarrojos
 l) Subwoofer
 m) Control remoto
 n) Reseteo maestro (pulsar y sostener)
 *No se incluye. Se vende por separado

6. Montagem na parede
 a) Suporte na barra de som
 b) Parafusos na parede

ES **1. Descripción general**
 a) Modo de espera / Encendido / Fuente
 b) Volumen +
 c) Volumen -
 d) Puerto de almacenamiento de masa USB
 e) 3,5 mm vstup AUX
 f) Puerto óptico
 g) TV ARC
 h) al subwoofer
 i) A la toma eléctrica
 j) Indicador LED
 k) Receptor de infrarrojos
 l) Subwoofer
 m) Control remoto
 n) Reseteo maestro (pulsar y sostener)
 *No se incluye. Se vende por separado

6. Montaje en pared
 a) Soporte en la barra de sonido
 b) Tornillo en la pared

DE **1. Überblick**
 a) Standby / Ein / Quelle
 b) Lautstärke +
 c) Lautstärke -
 d) Anschluss für USB-Massenspeicher
 e) 3,5-mm-AUX-In
 f) Optischer Anschluss
 g) TV ARC
 h) Zum Subwoofer
 i) Zur Netzsteckdose
 j) LED-Anzeige
 k) Infrarot-Empfänger
 l) Subwoofer
 m) Fernbedienung
 n) Master Reset (zum Zurücksetzen gedrückt halten)
 *Nicht im Lieferumfang enthalten. Separat erhältlich

6. Wandhalterung
 a) Befestigungsschiene an Soundbar
 b) Schraubbefestigung an der Wand

REGISTER YOUR PRODUCT
www.creative.com/register

TECHNICAL SUPPORT
www.creative.com/support

© 2019 Creative Labs Pte. Ltd. All rights reserved. Creative and the Creative logo are trademarks or registered trademarks of Creative Technology Ltd in the United States and/or other countries. The Bluetooth® word mark and logo are owned by the Bluetooth SIG, Inc. and any use of such marks by Creative Technology Ltd is under license. All other trademarks are the property of their respective owners and are hereby recognized as such. All specifications are subject to change without notice. Actual product may differ slightly from images shown. Use of this product is subject to a limited warranty.

P/N: 03MF83600004 RevA

*Not included. Sold separately

